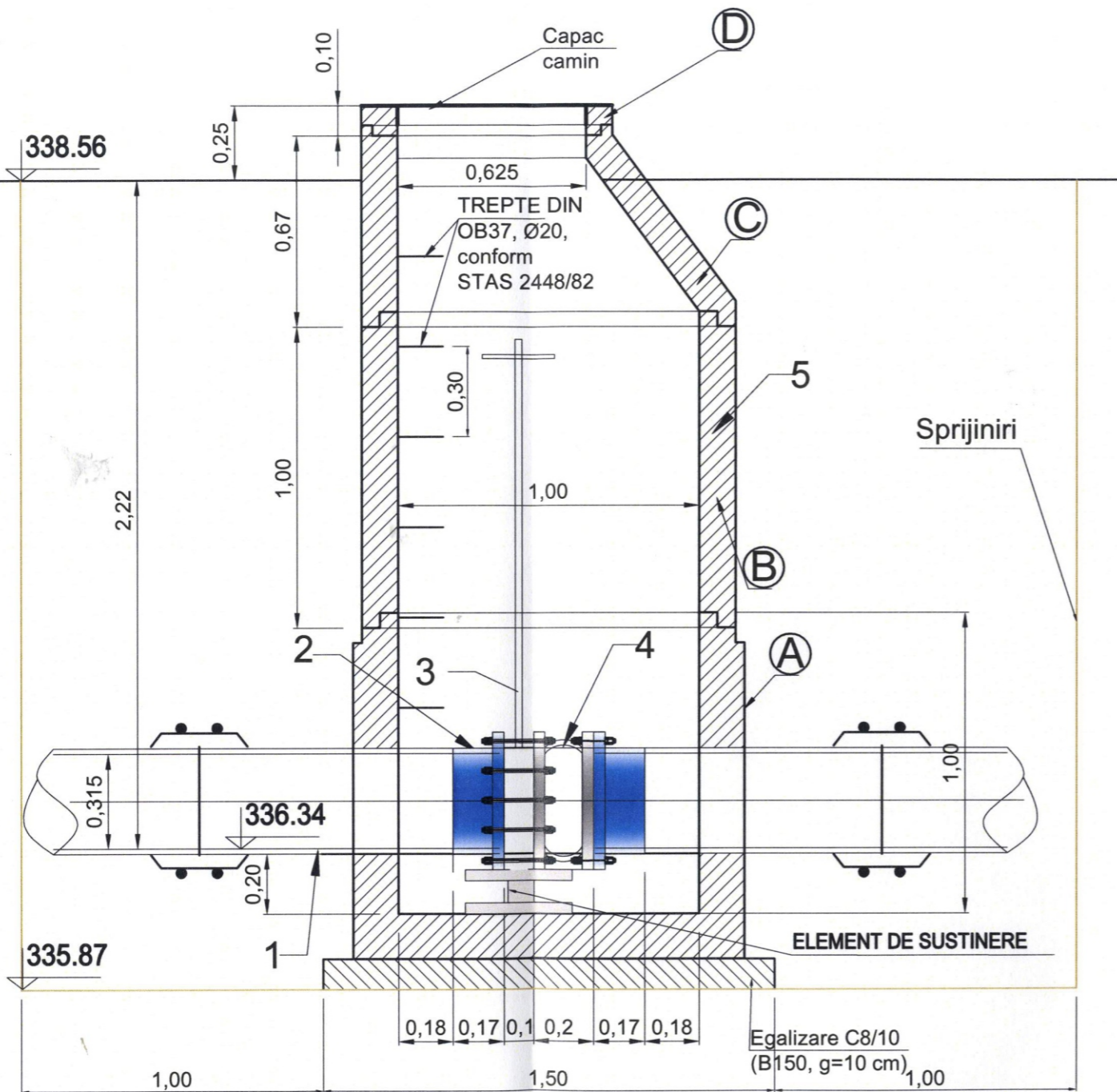


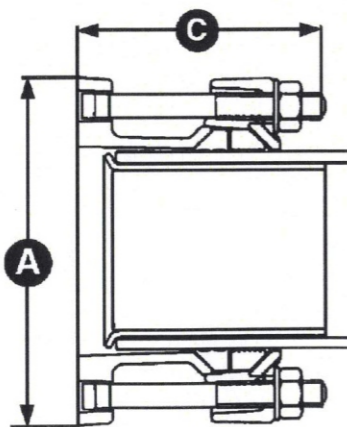
Camin de vane LS18A

Sectiune A-A

Sc. 1:20

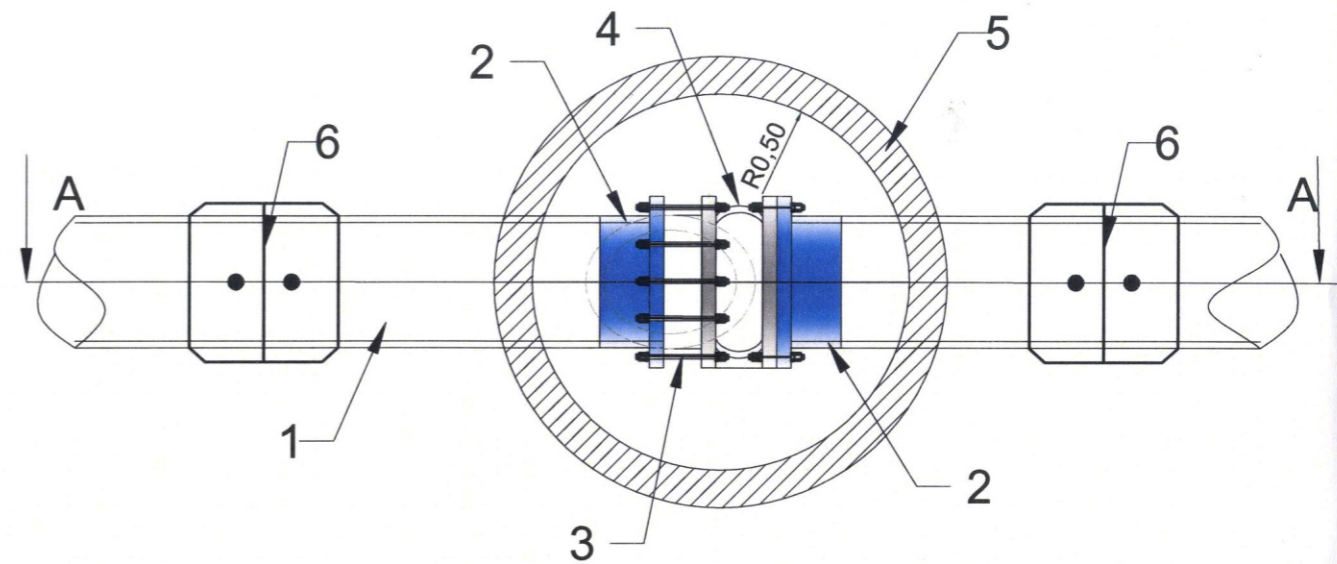


Detaliu adaptor cu flansa



Camin de vane LS18A

Plan



EXTRAS DE ELEMENTE PREFABRICATE DIN BETON
ARMAT PENTRU CAMIN

Simbol	Denumire element	Dimensiuni (mm)				Buc.
		D	d	g	H int.	
A	Element de baza	1300	1000	150	1000	1
B	Inel pentru camin (element drept)	1240	1000	120	1000	1
C	Cap tronconic	1000	625	120	670	1
D	Inel de aducere la cota (suprainaltare)	800	625	87	100	1

Legenda:

1. Conducta polietilena Dn 315 mm
2. Adaptor cu flansa Dn 315/300 (2buc)
3. Vana cutit Dn 300 mm si tija telescopica 1.50 m;
4. Compensator de dilatatie cu o lira, Dn 300 mm;
5. Camin circular din elemente prefabricate din beton armat
6. Mufa de electrofuziune Dn315

NOTA:

- Sapatura se va executa cu sprijiniri;
- Pamantul rezultat din excavatii nu se va depozita la o distanta mai mica de 2.00 m de marginea sapaturii
- Se vor respecta normele in vigoare de protectie a muncii;

PROIECTANT: AD S.C. ARGIF - PROIECT SRL Autocad CIVIL 3D Seria no. 391-10126025				Beneficiar: CONSILIUL JUDETEAN BISTRITA - NASAUD		Proiect nr. 259/2011
FUNCTIA	NUME	SEMNATURA	Scara 1:20	Titlu proiect: SISTEM DE MANAGEMENT INTEGRAT AL DESEURILOR SOLIDE (SMID) IN JUDETUL BISTRITA-NASAUD - CMID TARPIU		Faza: DE
SEF PROIECT	ing. Alexandru Dumitru	<i>[Signature]</i>	Data: 2016	Titlu plansa: CAMIN DE VANE LS18A PLAN, SECTIUNEA A-A		Plansa nr. CL-C-02
DESENAT	ing. Marius Ivascu	<i>[Signature]</i>				
VERIFICAT	ing. Elena Dumnica	<i>[Signature]</i>				